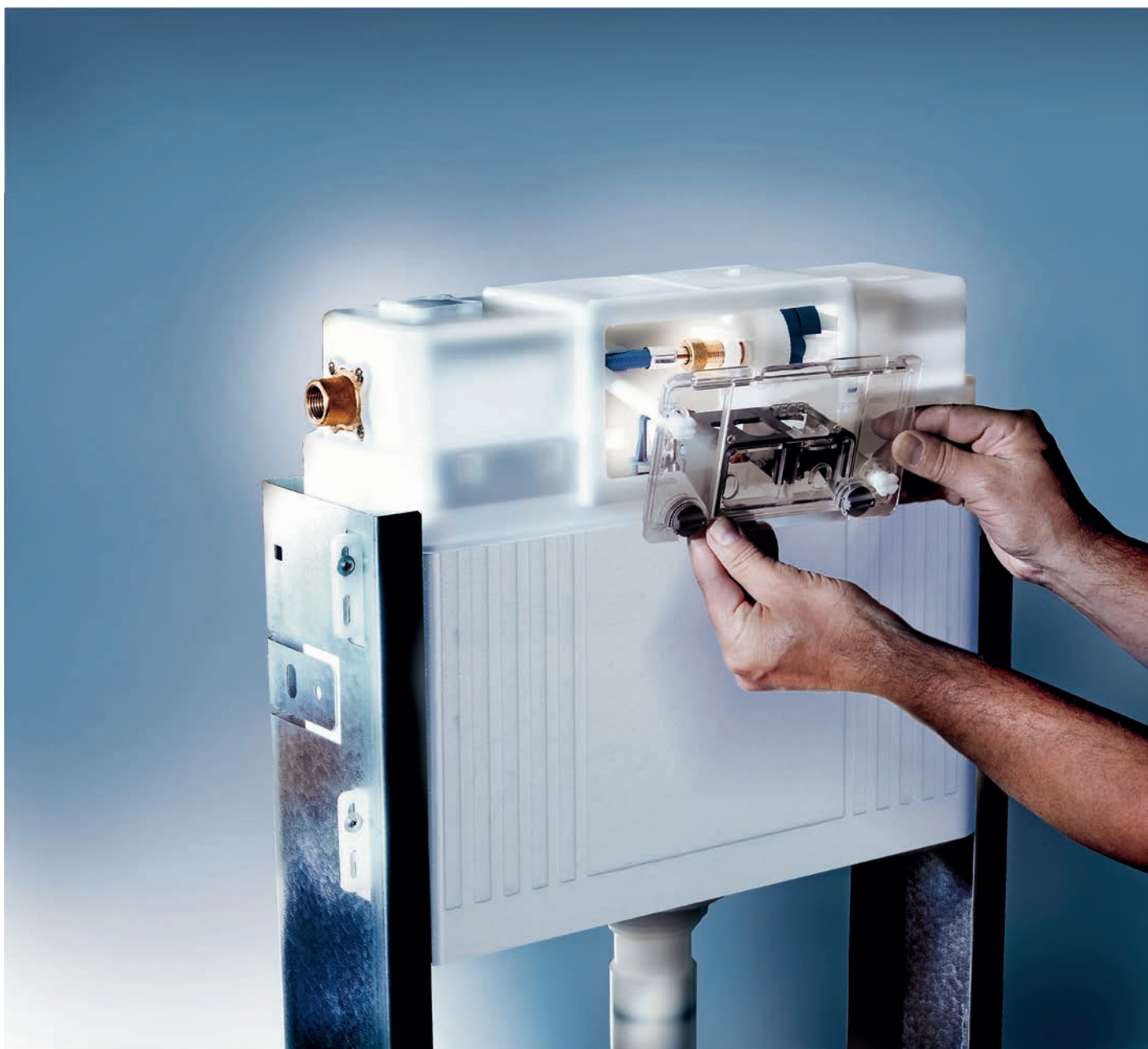




Potinkinės sistemos

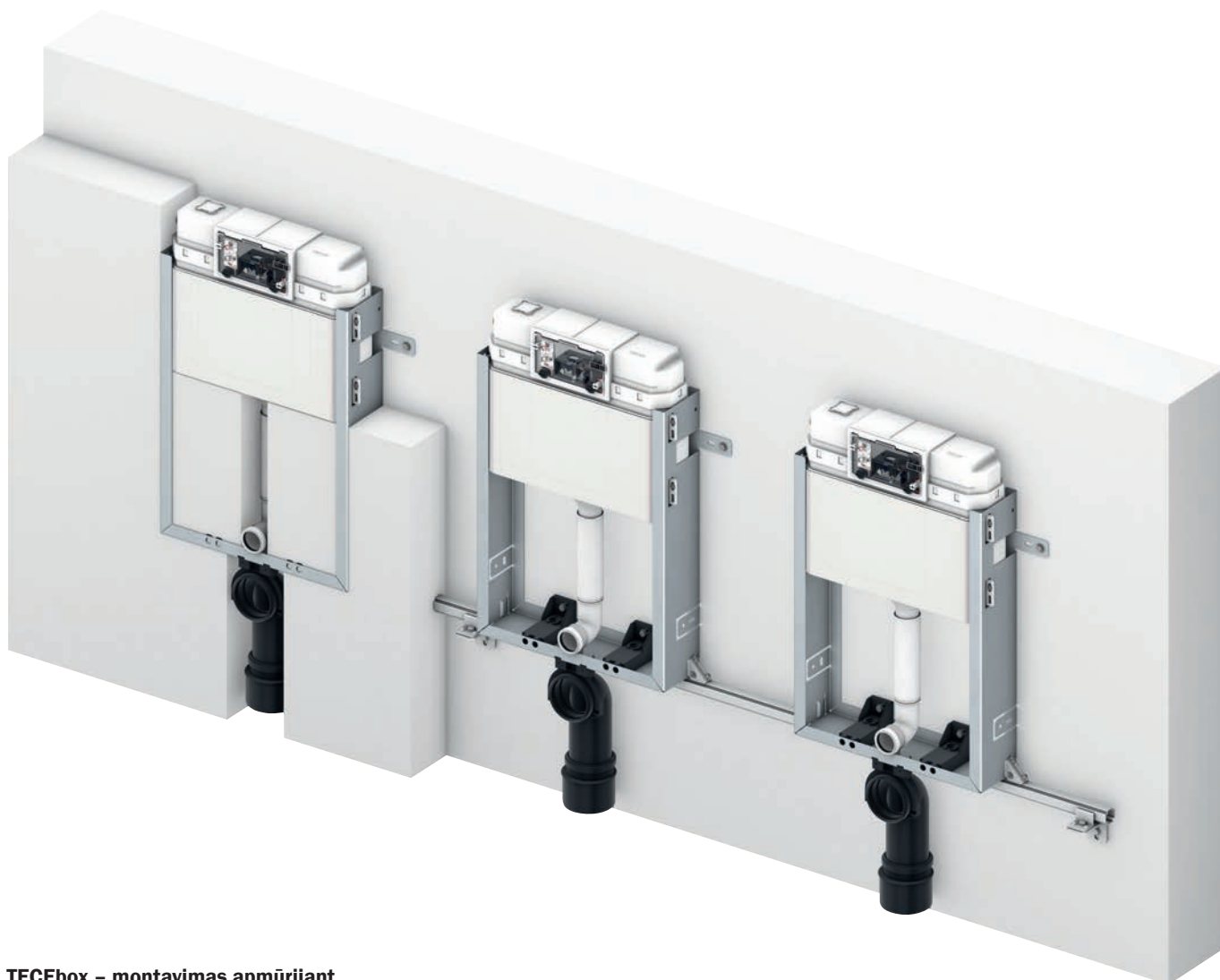
TECEbox ĮMŪRIJAMI MODULIAI

KAINYNAS 2017

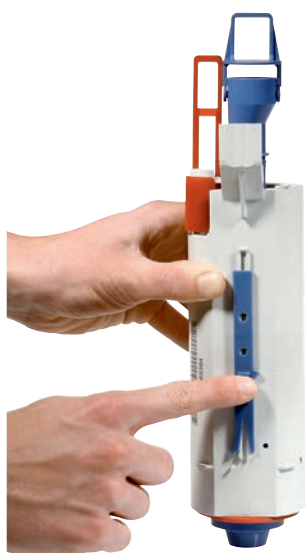


TECEbox ĮMŪRIJAMI MODULIAI – SU SURINKTU IR PILNAI IŠBANDYTU VANDENS BAKELIU

TECEbox – puikus sprendimas esant mūrinėms sienoms. Bakelis montuojamas nišoje. Tvirtas, patikimas, pilnai sukomplektuotas bakelis, vandens kiekis 10 litrų, pagamintas iš atsparaus smūgiams plastiko PE-HD, vandens taupymo sistema. Didysis nuleidimas 4,5/6/7,5/9 litro, mažasis nuleidimas 3 litrai. Tinka visos vandens nuleidimo plokštelės (TECEnow, TECEambia, TECEloop, TECEplanus, TECEsquare, TECElux Mini). Išbandyta pagal DIN 4109. Apsaugota nuo vandens kondensato.



TECEbox – montavimas apmūrijant

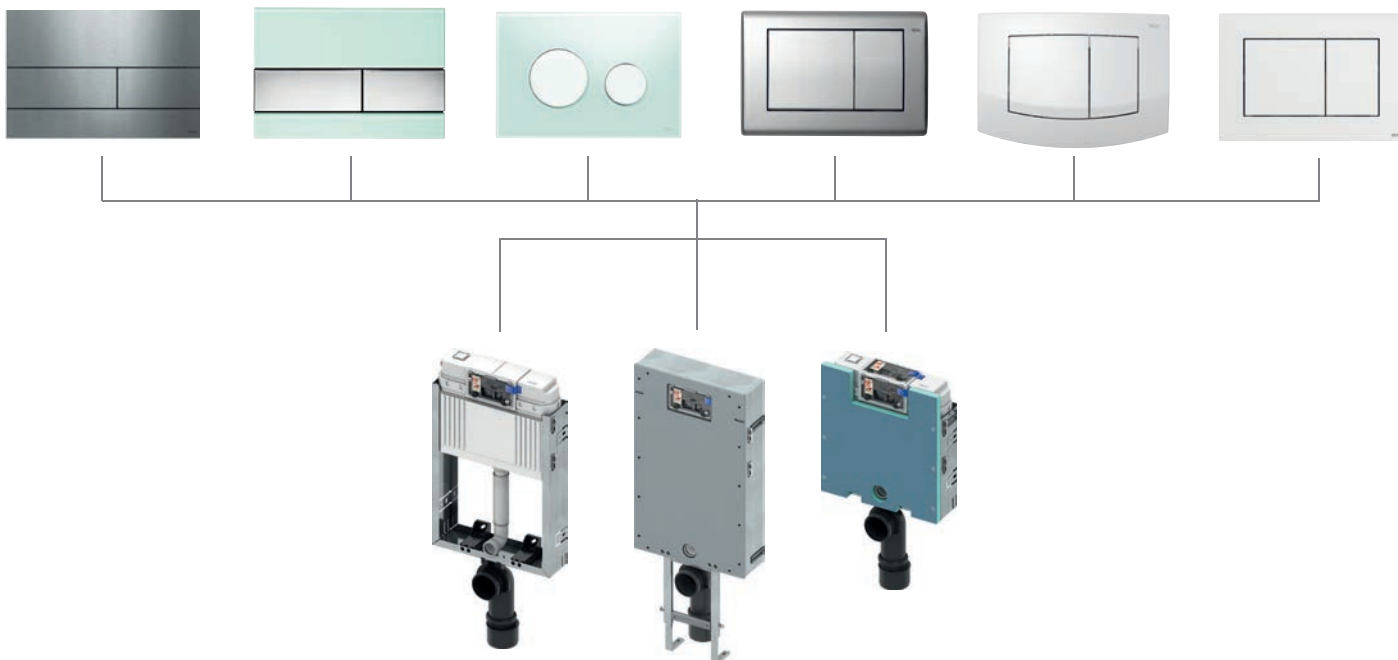


Lengvai reguliuojamas vandens nuleidimo kiekis

TECEbox – Produktų aprašymas

Visos TECE vandens nuleidimo plokštelės tinka TECE potinkinių modulių bakeliams!

Parinkti tinkantį vandens nuleidimo mygtuką – dažna kitų potinkinių sistemų gamintojų problema, net ir tada kai plokštelė ir bakelis yra vieno gamintojo, tai sukelia daug problemų jei tai pamirštama. Su TECE to niekada nebus! Visada bus galima rinktis iš viso TECE vandens nuleidimo plokštelių asortimento.



TECEbox mrijami moduliai

TECE SIŪLO DAUG DAUGIAU ...

25 METŲ atsarginių
detalių atsargų garantija

TECE patvirtina, kad 25 metus, po gamybos nutraukimo, palaikys sandėliuose atsarginių detalių atsargas.

Geresnei tualetų patalpos higienai:

Rémelį WC bakelio tabletėms galima sumontuoti bet kuriuo metu, net ir po kelių metų naudojimo. Rémelis skirtas „fresh“ tablečių įmetimui į WC bakelį, taip Užtikrinama dezinfekcija ir švara jau WC bakelio viduje. Rémelis netinka 8 cm bakeliams

WELL label (Water Efficiency Label) sertifikatas

WELL label – tai produktų klasifikavimo sistema apimanti Europos vonios įrangos gamintojų gaminamą produkciją. Turėdami galimybę sumažinti, dvigubo vandens nuleidimo sistemoje, vandens nuleidimo kiekį iki 2,5/3,5 litr. TECE gavo aukščiausią galimą įvertinimą (keturias žvaigžduotes).



	Puslapiai
TECEbox vandens nuleidimo bakeliai	284
TECEbox moduliai	287
TECEbox priedai	288
TECEbox atsarginės dalys	291

Rémelis WC bakelio tabletémis

Skirtas „fresh“ tablečių įmetimui į WC bakelį.

Tinka visom TECE nuleidimo plokštelémis ir TECElux terminalui.



TECElux Mini



TECEsquare



TECEsquare
stiklas



TECEloop
stiklas



TECEloop
plastikas



TECEplanus



TECEnow



TECEbase



TECEambia



TECEbox – Vandens nuleidimo bakeliai

**TECEbox vandens nuleidimo bakelis tvirtinamas į mūrą.
Valdymas iš priekio. Montavimo aukštis 1060 mm.**

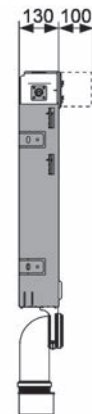
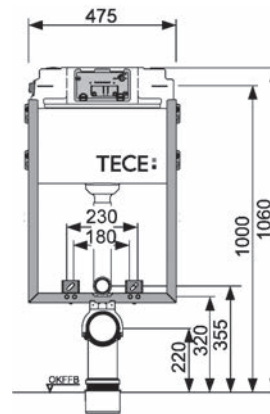
TECEbox bakelio sudėtis:

- Vandens bakelis (10 litrų) iš atsparaus smūgiams PE-HD plastiko
- Nuplovimo bakelis, pilnai sukomplektuotas
- Cinkuotas plieninis rėmas
- Apsauganti nuo vandens kondensato izoliacija
- Atstumas tarp WC keramikos tvirtinimo varžtų 180 mm arba 230 mm
- Du tvirtinimo varžtai ir veržlės M12
- WC nuotekų alkūnė DN 90 su perėjimu DN 90/100
- WC prijungimo armatūra, įskaitant apsauginius kamščius

Techinės charakteristikos:

- Vandens pajungimas 1/2“ vidinis sriegis. Sumontuotas kampinis vožtuvas
- Nustatytas didysis vandens nuleidimo kiekis – 6 litrai
- Galima nustatyti 4,5 ; 7,5; 9 litrus
- Daliniam nuplovimui nustatyti 3 litrai
- Minimalus nišos gylis – 130 mm
- Tinka visų TECE serijų vandens nuleidimo plokštelės: TECEnow, TECEambia, TECEplanus, TECEloop, TECEsquare, TECElux Mini
- Tyliai veikiantis hidraulinis užpildymo vožtuvas – Lap ≤ 17 dB(A), kai srauto slėgis 3 barai
- 1060 mm X 475 mm X 130 mm

Art. Nr.	Pak. 1	Pak. 2	Pak. 3	Eur/vnt.
9 370 000	1 vnt.	10 vnt.	60 vnt.	139,74



**TECEbox vandens nuleidimo bakelis tvirtinamas į mūrą.
Valdymas iš priekio ir viršaus. Montavimo aukštis 820 mm.**

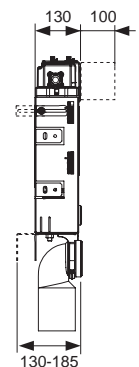
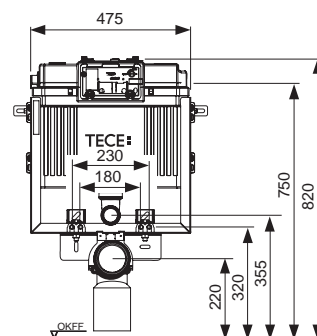
TECEbox bakelio sudėtis:

- Vandens bakelis (10 litrų) iš atsparaus smūgiams PE-HD plastiko
- Nuplovimo bakelis, pilnai sukomplektuotas
- Cinkuotas plieninis rėmas
- Apsauganti nuo vandens kondensato izoliacija
- Atstumas tarp WC keramikos tvirtinimo varžtų 180 mm arba 230 mm
- Du tvirtinimo varžtai ir veržlės M12
- WC nuotekų alkūnė DN 90 su perėjimu DN 90/100
- WC prijungimo armatūra, įskaitant apsauginius kamščius

Techinės charakteristikos:

- Vandens pajungimas 1/2“ vidinis sriegis. Sumontuotas kampinis vožtuvas
- Nustatytas didysis vandens nuleidimo kiekis – 6 litrai
- Galima nustatyti 4,5 ; 7,5; 9 litrus
- Daliniam nuplovimui nustatyti 3 litrai
- Minimalus nišos gylis – 130 mm
- Tinka visų TECE serijų vandens nuleidimo plokštelės: TECEnow, TECEambia, TECEplanus, TECEloop, TECEsquare, TECElux Mini
- Tyliai veikiantis hidraulinis užpildymo vožtuvas – Lap ≤ 17 dB(A), kai srauto slėgis 3 barai
- 1060 mm X 475 mm X 130 mm

Art. Nr.	Pak. 1	Pak. 2	Pak. 3	Eur/vnt.
9 375 004	1 vnt.	10 vnt.	60 vnt.	161,00



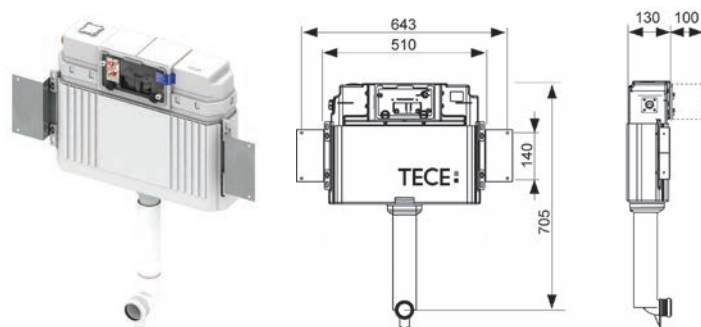
Kainos nurodytos be PVM.

TECEbox nuplovimo bakelis, pritaikytas pastatomam klozetui. Valdymas iš priekio

Skirtas montuoti į mūro sienas.

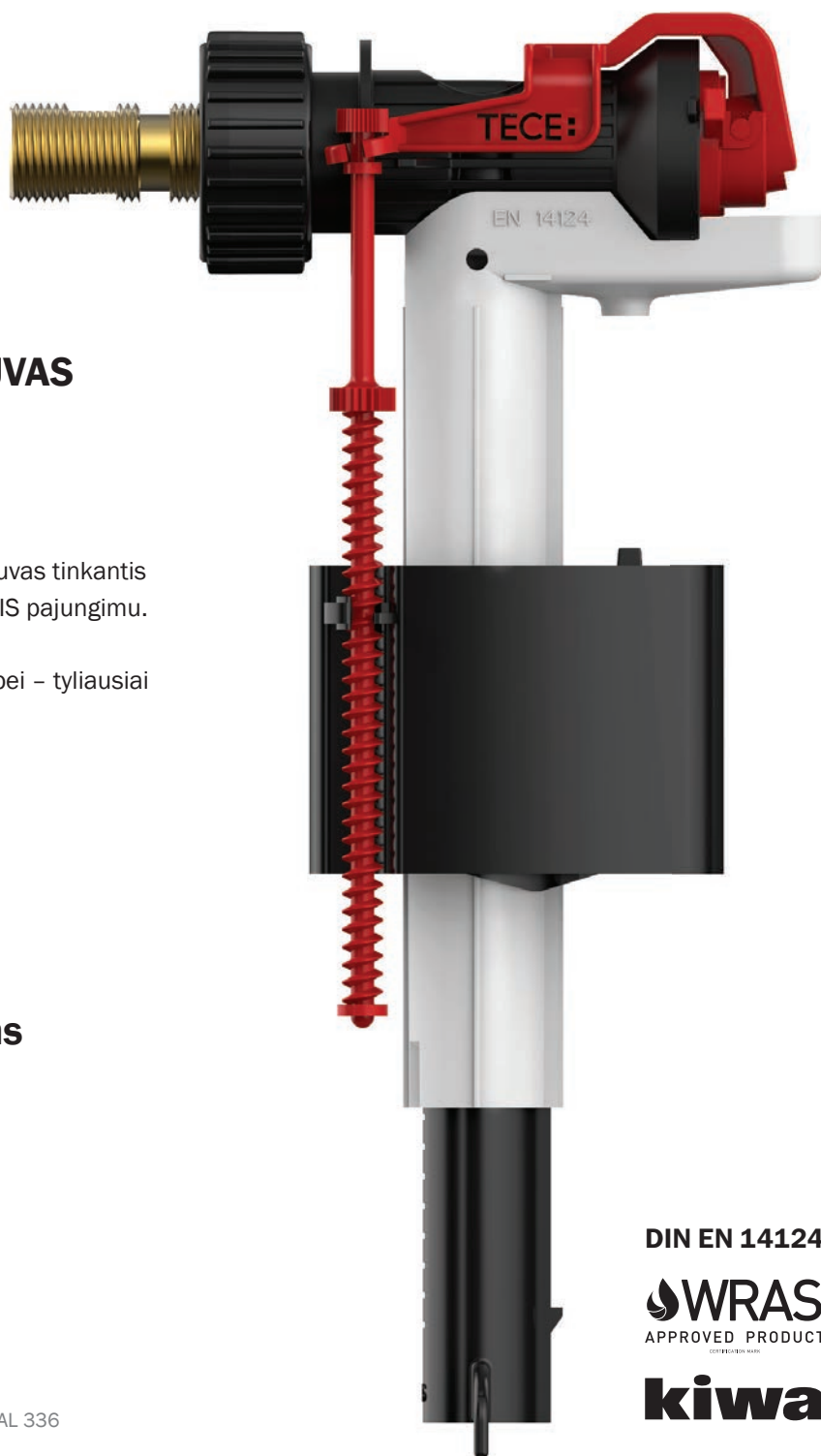
Bakelio sudėtis:

- Vandens pajungimas 1/2" vidinis sriegis. Sumontuotas kampinis vožtuvas
- Nustatytas didysis vandens nuleidimo kiekis – 6 litrai
Galima nustatyti 4,5 ; 7,5; 9 litrus
- Daliniam nuplovimui nustatyti 3 litrai
- Minimalus nišos gylis – 130 mm
- Kampuotis tvirtinimui prie sienos
- Tinka visų TECE serijų vandens nuleidimo plokštelės: TECEnow, TECEambia, TECEplanus, TECEloop, TECEsquare, TECElux Mini
- Tyliai veikiantis hidraulinis užpildymo vožtuvas – Lap ≤ 17 dB(A), kai srauto slėgis 3 barai



Rekomenduojame papildomai užsakyti 9 221 011 (170psl.)

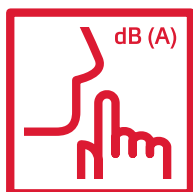
Art. Nr.	Pak. 1	Pak. 2	Pak. 3	Eur/vnt.
9 041 008	1 vnt.	10 vnt.	60 vnt.	105,37



VANDENS UŽPILDYMO VOŽTUVAS F10 SKIRTAS POTINKINIAMS VANDENS BAKELIAMS

Užpildymo vožtuvas F10 praktiškai pirmasis vožtuvas tinkantis beveik visiems potinkiniams bakeliams su 3/8" IS pajungimu.

Užpildymo vožtuvas priskiriamas 1 akustinei grupei – tyliausiai veikiantys vandens užpildymo vožtuvai.



Tinka šių gamintojų bakeliams

TECE 100 %

Geberit

UP320 / UP300 / Sigma 12 cm
UP200 / Kappa 15 cm
UP100 / Delta 12 cm
UP120 (Artline) / Kappa 15 cm
UP130 / 110.800 / Tinline 12 cm
UP170 / 110.700 / Tinline 8 cm
UP700 / Unica
Omega 12 cm
NUVO / 110.620
Monolith

Grohe / DAL

Grohe DAL 320, Grohe DAL 330, Grohe DAL 336
Grohe DAL 337, 6 I, 6-9 I, AV 1, GD 2

Sanit

Ineo Plus, Ineo Solo, Ineo 80, Ineo, Ineo In
CC-120-L-FO-2V-L
982N, 983N, 988C
980N, 995N

Viega

1H, 1L, 1S,
2H, 2L, 2S
1C, 2C

Friatec

302003 (FRIABLOC, FRIASET, WIMO)
302006 (FRIAFIX, FRIASET, WIMO, FRIAPLAN)
302010 (FRIABLOC, FRIASET, WIMO, FRIAPLAN)
352005 (FRIABLOC, WIMO, FRIAPLAN)

Potinkiniai bakeliai su 3/8" pajungimu

DIN EN 14124

WRAS
APPROVED PRODUCT

kiwa

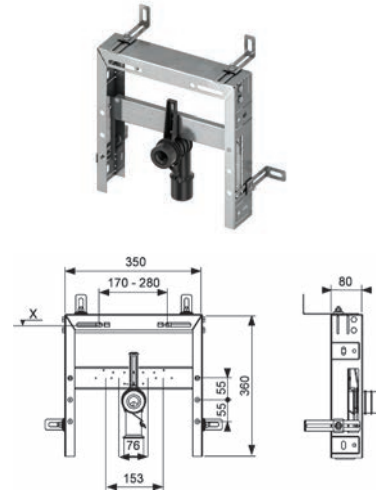
TECEbox praustuvo modulis

Montuojama į mūrinės sienas, nišos gylis nuo 8 iki 19 cm, atstumas tarp keramikos pajungimo varžtų nuo 17 iki 28 cm

Sudėtis:

- Metalinis cinkuotas rėmas
- Pritvirtinta nuotekų alkūnė DN40/50, su gumine tarpine DN 30/50
- Du keramikos tvirtinimo varžtai M10
- Tvirtinimo elementai

Art. Nr.	Pak. 1	Pak. 2	Eur/vnt.
9 370 033	1 vnt.	–	53,35

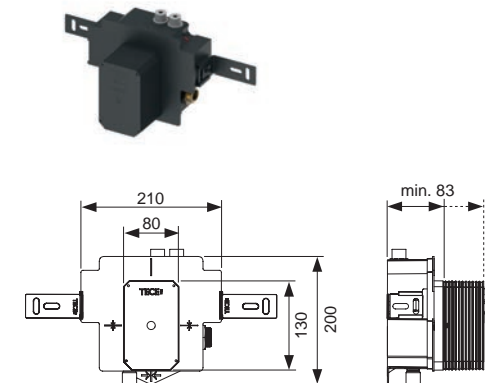


TECEbox pisuaro modulis U2

Skirtas montuoti į mūro sienas.

Rekomenduojame papildomai užsakyti 9 820 055

Art. Nr.	Pak. 1	Pak. 2	Pak. 3	Eur/vnt.
9 370 040	1 vnt.	–	–	68,85

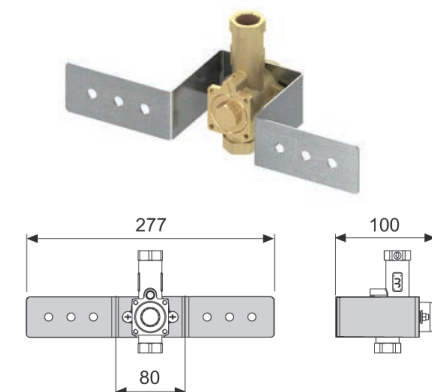


TECEbox pisuaro modulis U1

Skirtas montuoti į mūro sienas.

Rekomenduojame papildomai užsakyti 9 820 055

Art. Nr.	Pak. 1	Pak. 2	Pak. 3	Eur/vnt.
9 370 021	1 vnt.	–	–	62,03

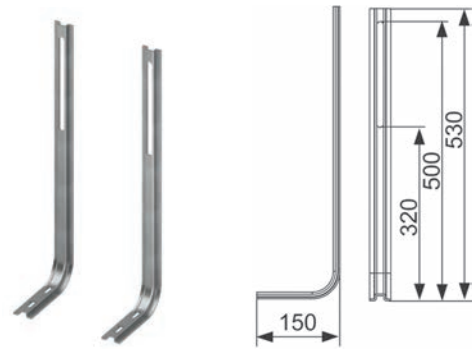


TECEbox – Priedai

TECEbox montavimo kojos 9.370.000 bakeliui

Skirta TECEbox bakelių tvirtinimui prie grindų.

Art. Nr.	Pak. 1	Pak. 2	Pak. 3	Eur/vnt.
9 030 024	1 vnt.	–	–	23,94



TECEone montavimo komplektas TECEbox potinkinėms sistemoms

Montavimo komplektas skirtas vandentiekio prietaisinėms alkūnėms pritvirtinti.

Komplekte:

- Metalinė plokštelė
- Garso izoliavimo tarpinės
- Tvirtinimo varžtai

Art. Nr.	Pak. 1	Pak. 2	Eur/vnt.
*9 880 047	1 vnt.	–	25,30

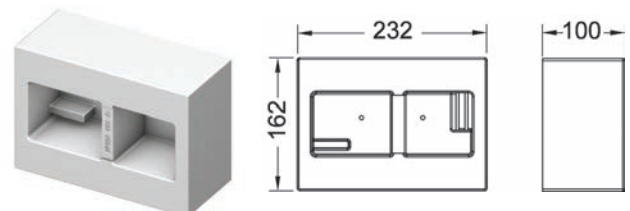
*Planuojama 2017 m. antroje pusėje



Apsauginis WC šablonas plokštelės montavimui

Montuojamas nuleidimo plokštelės vietoje prieš atliekant apdailą. Montuojant nuleidimo plokštelę apsauginis šablonas nuimamas.

Art. Nr.	KIEKIS (pak. 1)	Eur/vnt.
9 030 029	1 vnt.	14,80



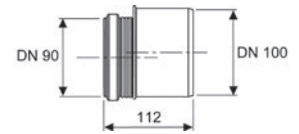
Pajungimo komplektas pastatamai keramikai
Vamzdelio ilgis 30 cm

Art. Nr.	Aprašymas	Pak. 1	Eur/kompl.
9 221 011	Komplektas	1 kompl.	10,65



TECEprofil redukcija DN 90/100

Plastikas	Art. Nr.	Pak. 1	Pak. 2	Pak. 3	Eur/vnt.
PP	9 820 136	1 vnt.	10 vnt.	--	9,68
PVC	9 820 137	1 vnt.	10 vnt.	--	9,68
PE-HD	9 820 316	1 vnt.	10 vnt.	--	12,07



Keramikos pajungimo vamzdelis
Vamzdelio ilgis 20 cm

Art. Nr.	Aprašymas	Pak. 1	Eur/kompl.
9 820 246	PP	1 vnt.	3,00



TECEprofil pisuaro pajungimo detalė

½" išorinis sriegis, guminė tarpinė pisuaro prijungimui.

Art. Nr.	Pak. 1	Pak. 2	Pak. 3	Eur/vnt.
9 820 055	1 vnt.	--	--	8,62



Unitazo pajungimo komplektas, DN 90, PE

Art. Nr.	Aprašymas	Pak. 1	Eur/kompl.
9 820 214	Komplektas (30 cm)	1 kompl.	25,56
9 820 057	Komplektas	1 kompl.	12,77



TECE kampinio ventilio raktas

Art. Nr.	Pak. 1	Pak. 2	Pak. 3	Eur/vnt.
9 820 264	1 vnt.	--	--	31,50



Kainos nurodytos be PVM.

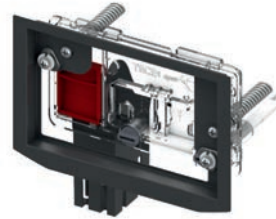
TECEbox – Priedai

Rėmelis WC bakelių tabletėms

Skirtas „fresh“ tablečių įmetimui į WC bakelį.
Tinka visom TECE nuleidimo plokštelėms ir TECElux terminalui

Jei bakelis sumontuotas karkasinėje sienoje, atstumas nuo bakelio iki sienos išorės turi būti min. 16 mm.

Netinka 8 cm TECE bakeliams.



Art. Nr.	Pak. 1	Pak. 2	Pak. 3	Eur/vnt.
9 240 950	1 vnt.	--	--	29,21

TECEprofil bakelio užpildymo vožtuvas

Pajungimas 3/8" išorinis sriegis.

Art. Nr.	Pak. 1	Pak. 2	Pak. 3	Eur/vnt.
9 820 006	1 vnt.	--	--	19,18



TECE bakelio užpildymo vožtuvas F10

Universalus vandens užpildymo vožtuvas
Tinkantis ne vien TECE vandens bakeliams bet ir daugeliui
Kitų gamintojų potinkiniams vandens bakeliams.

- 3/8" išorinis pajungimo sriegis
- Darbinis slėgis 0,1-10 bar
- Minimalus rekomenduojamas slėgis 0,5 bar.
- Ištraukiama atraminė koja
- Reguliuojamas vandens kiekis
- Tyliai veikiantis (DIN 4109)
- Su perėjimu ir tvirtinimo elementais



Art. Nr.	Pak. 1	Pak. 2	Pak. 3	Eur/vnt.
9 820 353	1 vnt.	--	--	19,18

TECEprofil bakelio nuleidimo vožtuvas

Art. Nr.	Pak. 1	Pak. 2	Pak. 3	Eur/vnt.
9 820 223	1 vnt.	--	--	36,74



TECEprofil bakelio nuleidimo srauto reguliavimo žiedai

Komplekte 8 žiedai, diametrai: 28 mm, 30 mm, 32 mm, 34 mm, 38 mm, 39 mm, 42 mm, 46 mm.

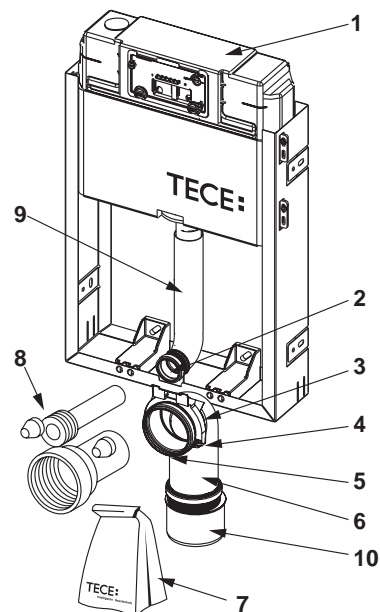
Art. Nr.	Pak. 1	Eur/kompl.
9 820 337	Komplekte 8 žiedai	10,14



Kainos nurodytos be PVM.

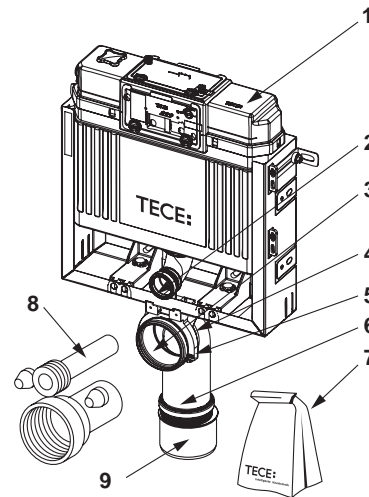
9370000 – TECEbox bakelis 1120 mm

Nr.	Art. Nr.	Aprašymas	Pak. 1
1	9 820 103	Pilnai sukomplektuotas vandens bakelis 1120 mm	1 vnt.
2	9 820 015	Vandens išleidimo vamzdžio tarpinė	1 vnt.
3	9 820 048	Vandens išleidimo vamzdžio laikiklis	1 vnt.
4	9 820 049	Nuotekų vamzdžio laikiklis	1 vnt.
5	9 820 139	Nuotekų vamzdžio tarpinė	1 vnt.
6	9 820 135	Nuotekų alkūnė DN 90 PP	1 vnt.
7	9 820 051	Tvirtinimo elementų komplektas	1 vnt.
8	9 820 057	Keramikos pajungimo komplektas DN 90	1 vnt.
9	9 820 011	Vandens išleidimo vamzdis	1 vnt.
10	9 820 136	Redukcija DN 90/100 (PP)	1 vnt.



9 375 004 – TECEbox bakelis 820 mm

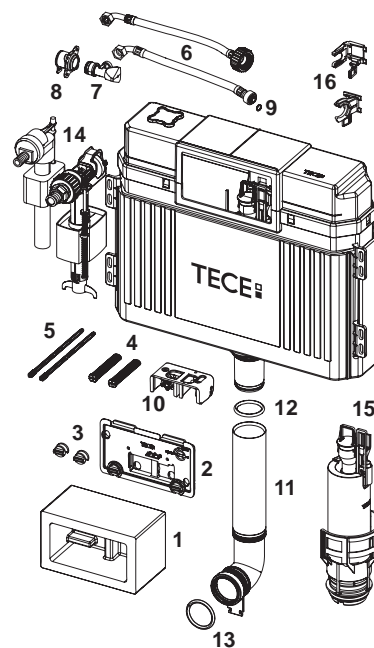
Nr.	Art. Nr.	Aprašymas	Pak. 1
1	9 820 103	Pilnai sukomplektuotas vandens bakelis 820 mm	1 vnt.
2	9 820 015	Vandens išleidimo vamzdžio tarpinė	1 vnt.
3	9 820 139	Nuotekų vamzdžio tarpinė	1 vnt.
4	9 820 048	Vandens išleidimo vamzdžio laikiklis	1 vnt.
5	9 820 049	Nuotekų vamzdžio laikiklis	1 vnt.
6	9 820 135	Nuotekų alkūnė DN 90 PP	1 vnt.
7	9 820 043	Tvirtinimo elementų komplektas	1 vnt.
8	9 820 057	Keramikos pajungimo komplektas DN 90	1 vnt.
9	9 820 136	Redukcija DN 90/100 (PP)	1 vnt.



TECEbox – Atsarginės dalys

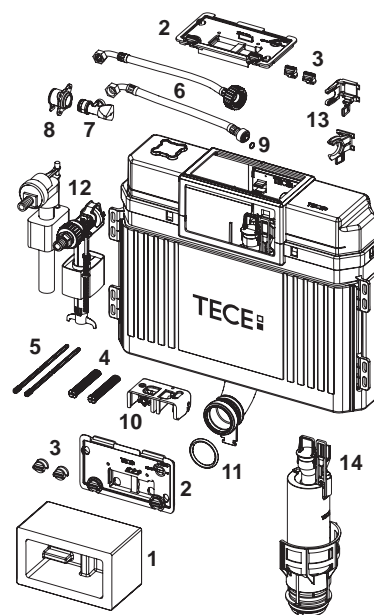
9 820 103 – TECEbakelis 1120 mm

Nr.	Art. Nr.	Aprašymas	Pak. 1
1	9 820 027	Nuleidimo plokštelės šablonas	1 vnt.
2	9 820 017	Nuleidimo plokštelės tvirtinimo dangtelis	1 vnt.
3	9 820 018	Dangtelio tvirtinimo įvorės	1 vnt.
4	9 820 019	Nuleidimo plokštelės rėmelio tvirtinimo įvorės	1 vnt.
5	9 820 022	Valdymo svertai vandens nuleidimui (2 vnt.)	1 vnt.
6	9 820 026	Vandens pajungimo žarna	1 vnt.
	9 820 374	Vandens pajungimo žarna M30	1 vnt.
7	9 820 013	Kampinis rutulinis ventilis	1 vnt.
8	9 820 012	Vandens pajungimo prie bakelio perėjimas 1/2"	1 vnt.
9	9 820 025	Tarpinė	1 vnt.
10	9 820 016	Perdavimo mechanizmas vandens išleidimui	1 vnt.
11	9 820 011	Vandens išleidimo vamzdis su tarpine 269 mm	1 vnt.
	9 820 331	Vandens išleidimo vamzdis su tarpine 369 mm	1 vnt.
12	9 820 014	Tarpinė	1 vnt.
13	9 820 015	Vandens išleidimo vamzdžio tarpinė	1 vnt.
14	9 820 006	Užpildymo vožtuvas F1	1 vnt.
	9 820 334	Užpildymo vožtuvas F10	1 vnt.
15	9 820 223	Vandens išleidimo ventilis A2 su montavimo krepšeliu ir reguliavimo žiedais	1 vnt.
16	9 820 372	Užpildymo vožtuvo laikiklis 17 mm	1 vnt.
	9 820 373	Užpildymo vožtuvo laikiklis 17 mm/M30	1 vnt.



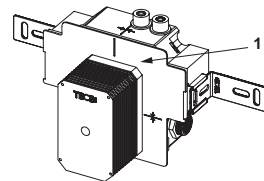
9 820 100 – TECEbakelis 820 mm

Nr.	Art. Nr.	Aprašymas	Pak. 1
1	9 820 027	Nuleidimo plokštelės šablonas	1 vnt.
2	9 820 017	Nuleidimo plokštelės tvirtinimo dangtelis	1 vnt.
3	9 820 018	Dangtelio tvirtinimo įvorės	1 vnt.
4	9 820 019	Nuleidimo plokštelės rėmelio tvirtinimo įvorės	1 vnt.
5	9 820 022	Valdymo svertai vandens nuleidimui (2 vnt.)	1 vnt.
6	9 820 026	Vandens pajungimo žarna	1 vnt.
	9 820 374	Vandens pajungimo žarna M30	1 vnt.
7	9 820 013	Kampinis rutulinis ventilis	1 vnt.
8	9 820 012	Vandens pajungimo prie bakelio perėjimas 1/2"	1 vnt.
9	9 820 025	Tarpinė	1 vnt.
10	9 820 016	Perdavimo mechanizmas vandens išleidimui	1 vnt.
11	9 820 015	Vandens išleidimo vamzdžio tarpinė	1 vnt.
12	9 820 006	Užpildymo vožtuvas F1	1 vnt.
	9 820 334	Užpildymo vožtuvas F10	1 vnt.
13	9 820 372	Užpildymo vožtuvo laikiklis 17 mm	1 vnt.
	9 820 373	Užpildymo vožtuvo laikiklis 17 mm/M30	1 vnt.
14	9 820 223	Vandens išleidimo ventilis A2 su montavimo krepšeliu ir reguliavimo žiedais	1 vnt.



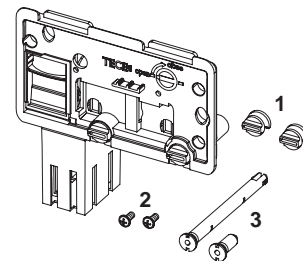
TECEbox pisuaro ventilis U 2

Nr.	Art. Nr.	Aprašymas	Pak. 1
1	9820553	Transformatorius 230 V / 12 V	1 vnt.



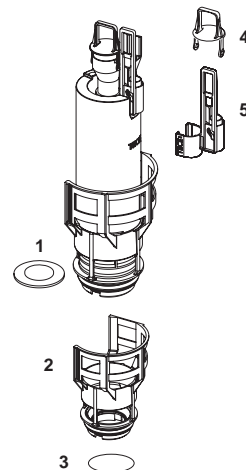
9240950 – Rėmelis WC bakelio tabletėms

Nr.	Art. Nr.	Aprašymas	Pak. 1
1	9820191	Tvirtinimo ivorės	1 vnt.
2	9820263	Tvirtinimo varštai	1 vnt.
3	9820349	Nuleidimo plokštelės tvirtinimo kaiščiai	1 vnt.



9820223 – TECE vandens išleidimo ventilis A2

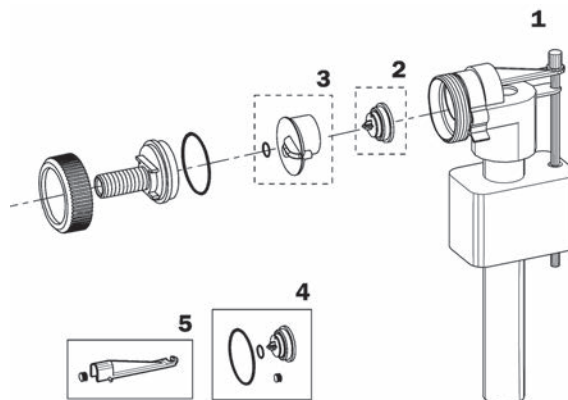
Nr.	Art. Nr.	Aprašymas	Pak. 1
1	9820233	Išleidimo vožtuvo tarpinė	1 vnt.
2	9820231	Vožtuvo krepšelis su reguliavimo žiedu (D 42 mm)	1 vnt.
3	9820005	Krepšelio tarpinė	1 vnt.
4	9820222	Mechaninio pakėlimo kilpa	1 vnt.
5	9820229	Kilpa elektriniam pakėlimui	1 vnt.



TECEbox – Atsarginės dalys

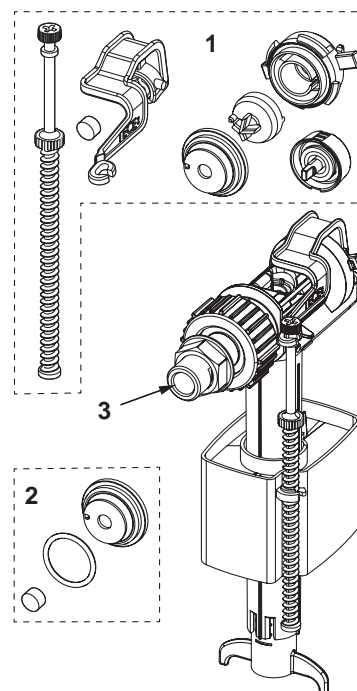
Bakelio užpildymo vožtuvas F1

Nr.	Art. Nr.	Aprašymas	Pak. 1
1	9 820 006	Bakelio užpildymo vožtuvas	1 vnt.
2	9 820 007	Membrana	1 vnt.
3	9 820 008	Sandarinio tarpinė	1 vnt.
4	9 820 009	Tarpinių rinkinys	1 vnt.
5	9 820 010	Svertas	1 vnt.



9820353 – TECE užpildymo vožtuvas F 10, universalus

Nr.	Art. Nr.	Aprašymas	Pak. 1
1	9 820 382	Vandens lygio reguliavimo komplektas	1 vnt.
2	9 820 383	Terpinių komplektas	1 vnt.
3	9 820 398	pajungimas 3/8"	1 vnt.



Mechaninis pisuaro vožtuvas U 1

Nr.	Art. Nr.	Aprašymas	Pak. 1
1	9 820 031	Mechaninis pisuaro vožtuvas U 1	1 vnt.

